

FERRERO®

AUTOMOTIVE

where technology meets human cooperation



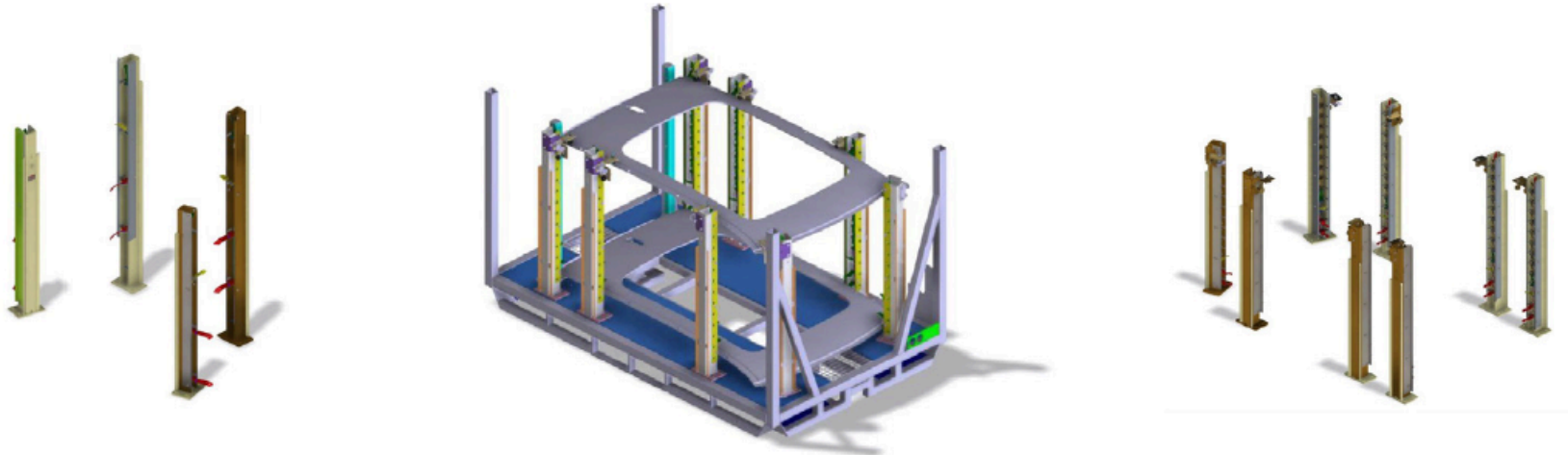
• COLONNES À TAQUETS •
PRÉSENTATION DES PRODUITS

Ferrero S.p.A.

Via Pancalieri 1
12030 Casalgrasso [CN] - Italy
Tel. +39 011 975 777

info@ferrero-automotive.com
www.ferrero-automotive.com

© Copyright - 2026

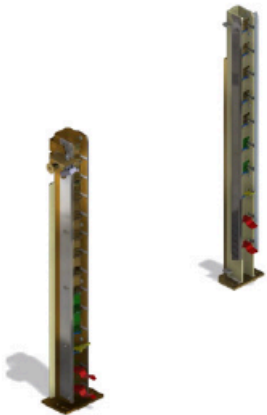


CONTENEURS AVEC COLONNES À TAQUETS

Notre produit phare

Les colonnes à taquets sont des équipements installés sur des conteneurs métalliques spécifiques adaptés au chargement et déchargement de pièces par robot.

Les investissements dans la recherche et le développement dans ce domaine sont très forts dans notre entreprise et en témoigne le fait que tous nos concepts, prototypes et les différentes productions sont brevetés au niveau mondial.



TOUT COMMENCE DANS NOTRE DÉPARTEMENT TECHNIQUE

Avec plus de 10 concepteurs en Italie et à l'étranger avec une vaste expertise dans le secteur de l'automobile, nous pouvons satisfaire les besoins les plus complexes et proposer des solutions innovantes.

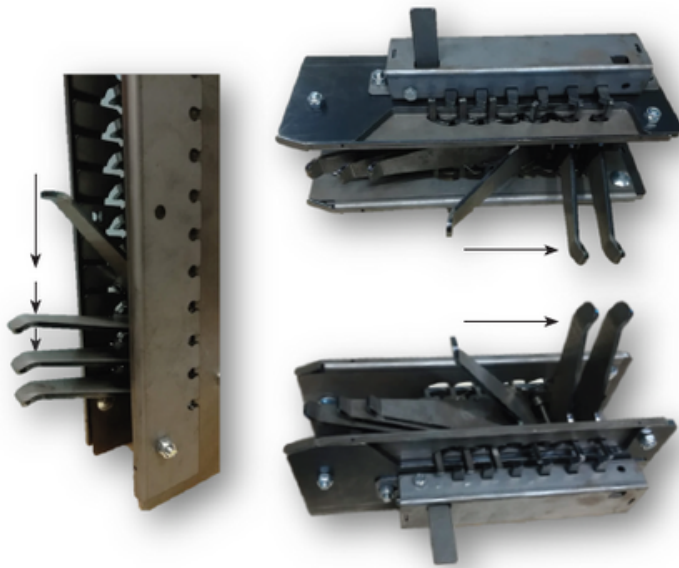
Nous sommes engagés de l'ingénierie simultanée à la participation au développement complet du produit comme ingénieurs résidents par les principaux constructeurs automobiles mondiaux dans leurs locaux.



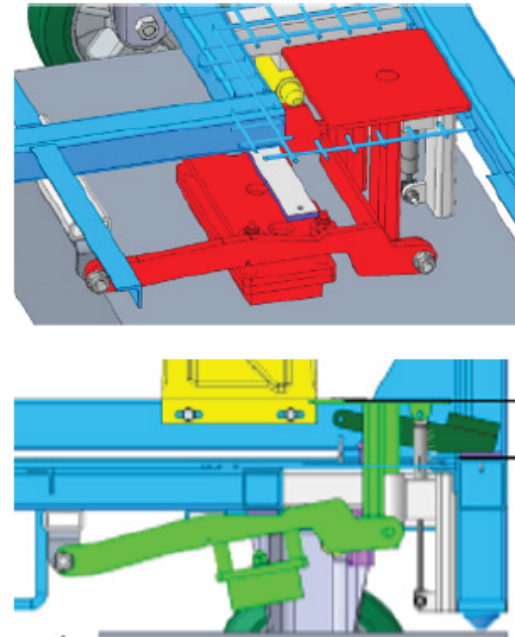
RECHERCHE ET DÉVELOPPEMENT

Grâce à la vaste expérience et au savoir-faire acquis à travers les années, notre département technique en coopération avec les responsables du projet et l'équipe des prototypes peut concevoir et développer de nouvelles solutions pour satisfaire les besoins particuliers de nos clients.

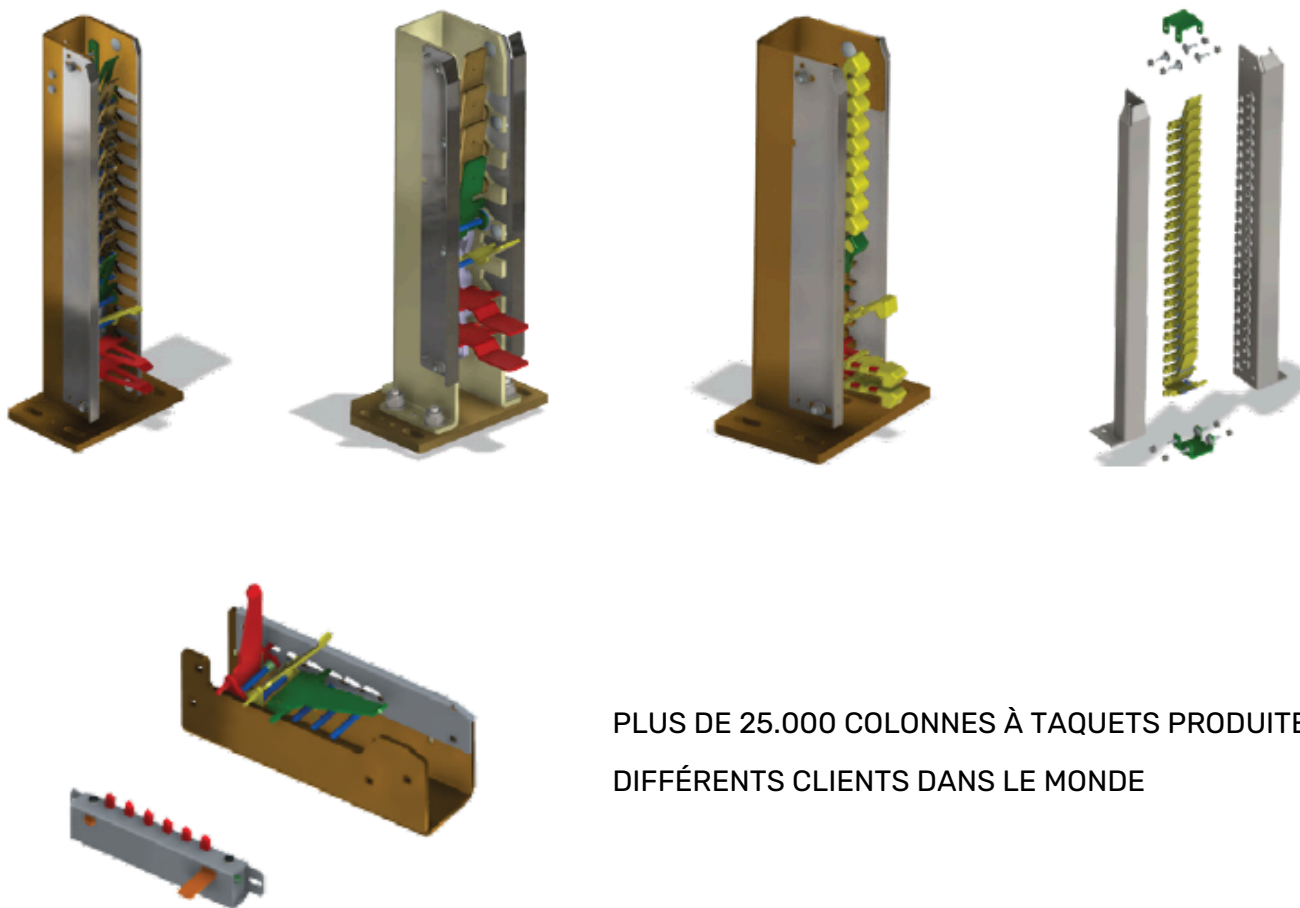
EXEMPLES DE COLONNES À TAQUETS



EXEMPLES DE SYSTÈME DE FREINAGE



**NOS DIFFÉRENTES SOLUTIONS POUR APPUYER
VOTRE DEMANDE**



PLUS DE 25.000 COLONNES À TAQUETS PRODUITES POUR
DIFFÉRENTS CLIENTS DANS LE MONDE



3 ÉTABLISSEMENTS
DE PRODUCTION

Surface totale **26.000 m²**
Surface couverte totale **12.000 m²**



AIRE DE PRODUCTION DES COLONNES À TAQUETS

Nous avons des machines internes de haute technologie capables de développer et de produire notre gamme complète de solutions de colonnes à taquets.

Ligne automatique avec machine découpe laser 2D

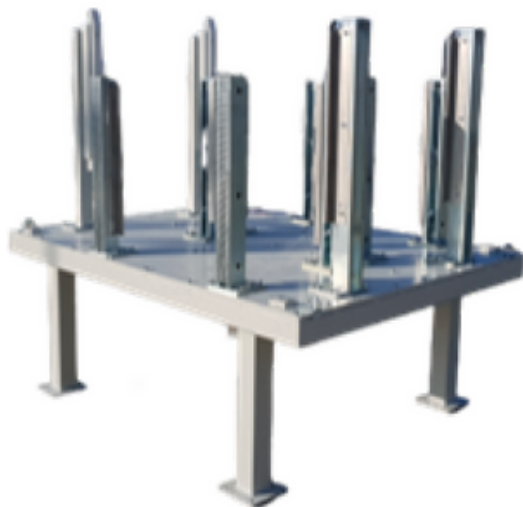
Plieuse avec robot

Soudure robotisé

Et plus encore...



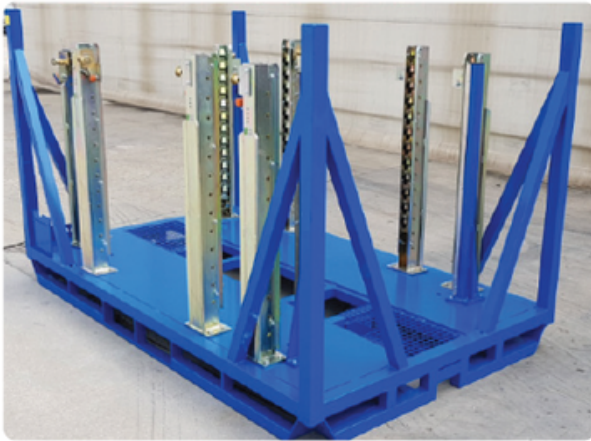
**VOICI QUELQUES EXEMPLES DE DIFFÉRENTS TYPES
D'UTILISATION**



→
DE LA PALETTE AU CONTENEUR

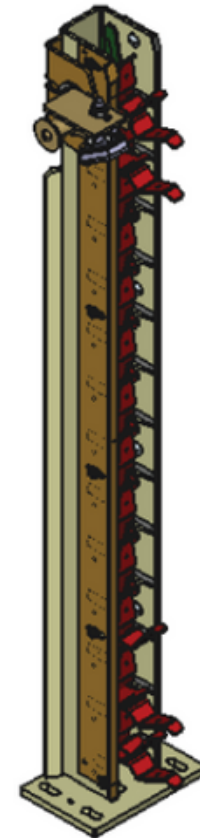
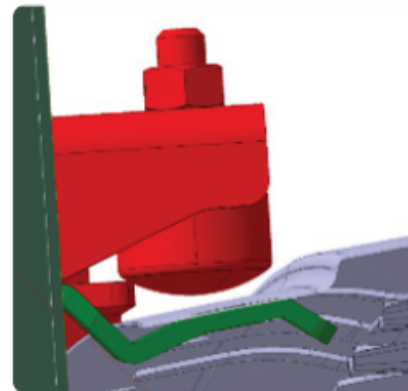
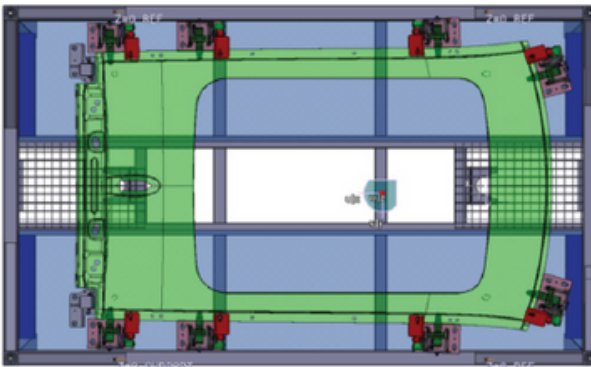


CONTENEUR POUR TOIT

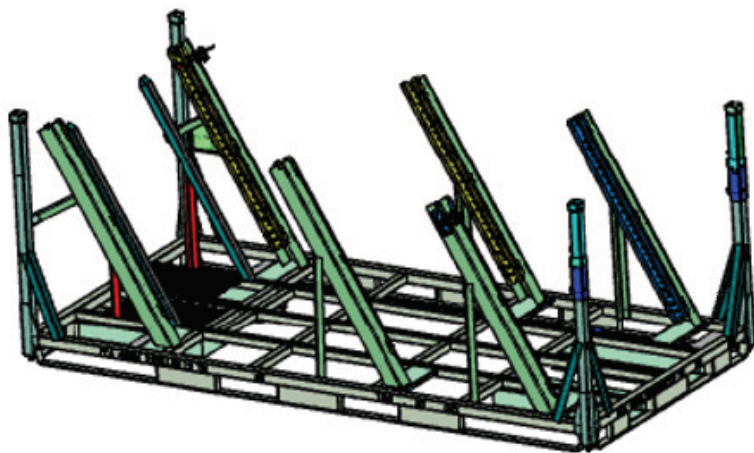


Les principales caractéristiques du conteneur:

- Conteneur robot
- 8 colonnes à taquets + 2 colonnes de guidage
- Les colonnes à taquets peuvent avoir un verrouillage en haut de colonne, ou pas
- 13 pièces/conteneur

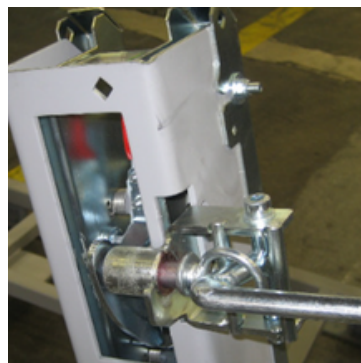


CONTENEUR POUR TOIT

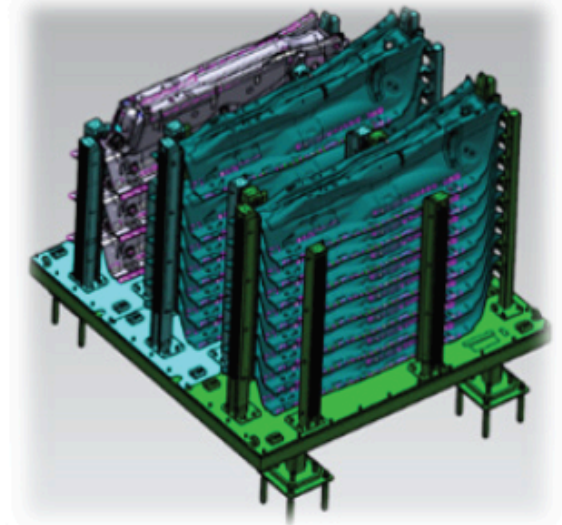


Les principales caractéristiques du conteneur:

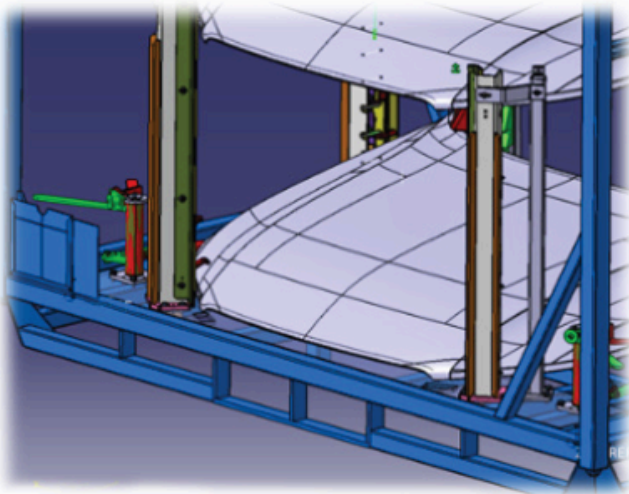
- Conteneur robot
- 6 colonnes à taquets inclinés (Équipées avec des ressorts au lieu de contrepoids)
- 27 pièces/conteneur
- Dispositif automatique de verrouillage des pièces



CONTENEUR POUR PIÈCES DE PLANCHER

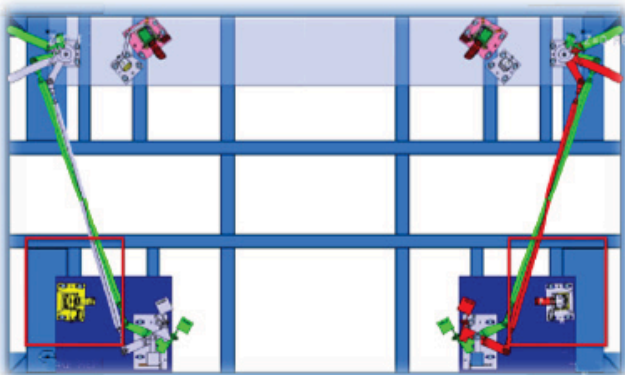


CONTENEUR AVEC COLONNES À TAQUETS ET BARRES DE VERROUILLAGE AVEC FRISES EN POLYURETHANE POUR CAPOT CPL

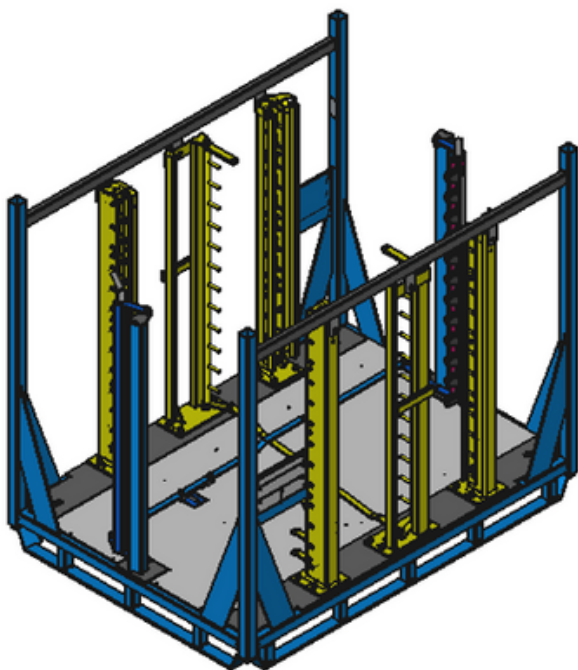


Les principales caractéristiques du conteneur:

- Conteneur robot
- 2 Colonnes à taquets, avec doigts plastiques
- 2 barres de verrouillage en polyurethane
- 2 barres de verrouillage en polyurethane reliées
- 11 pièces/conteneur

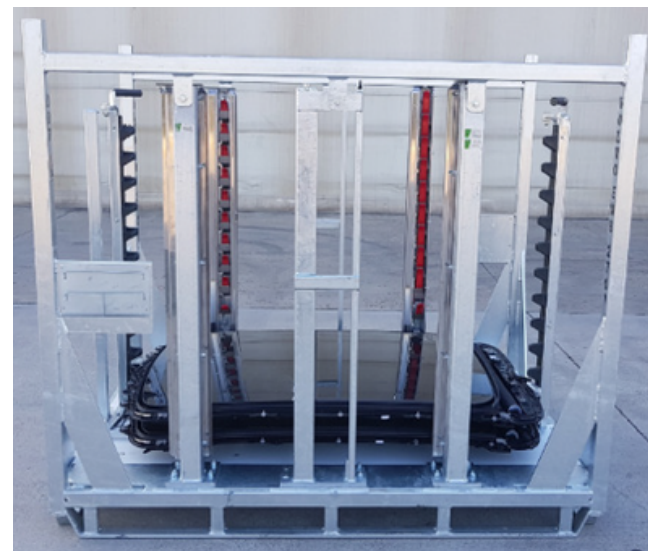


CONTENEUR POUR TOIT PANORAMIQUE



Les principales caractéristiques du conteneur:

- 4 colonnes à taquets, avec doigts plastiques
- 2 paires de verrouillage reliées
- 12 pièces/conteneur
- Conteneurs galvanisés à chaud



CONTENEUR POUR CADRE INFERIEUR

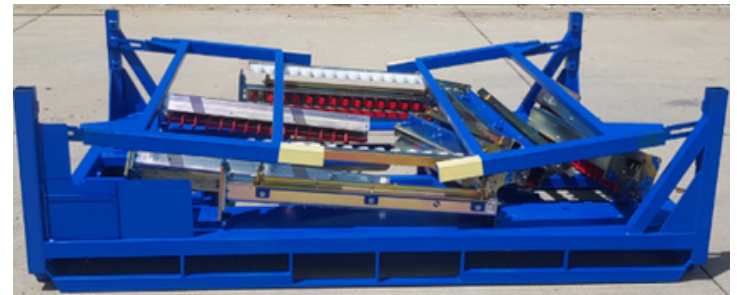
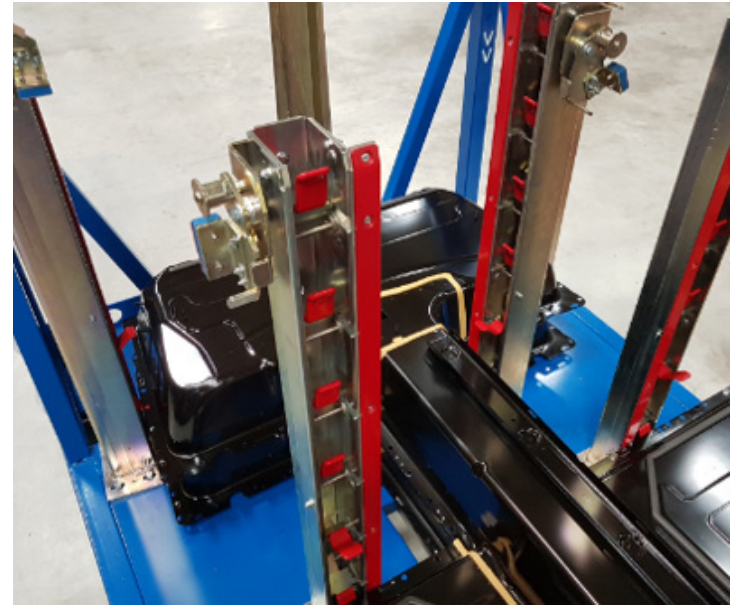
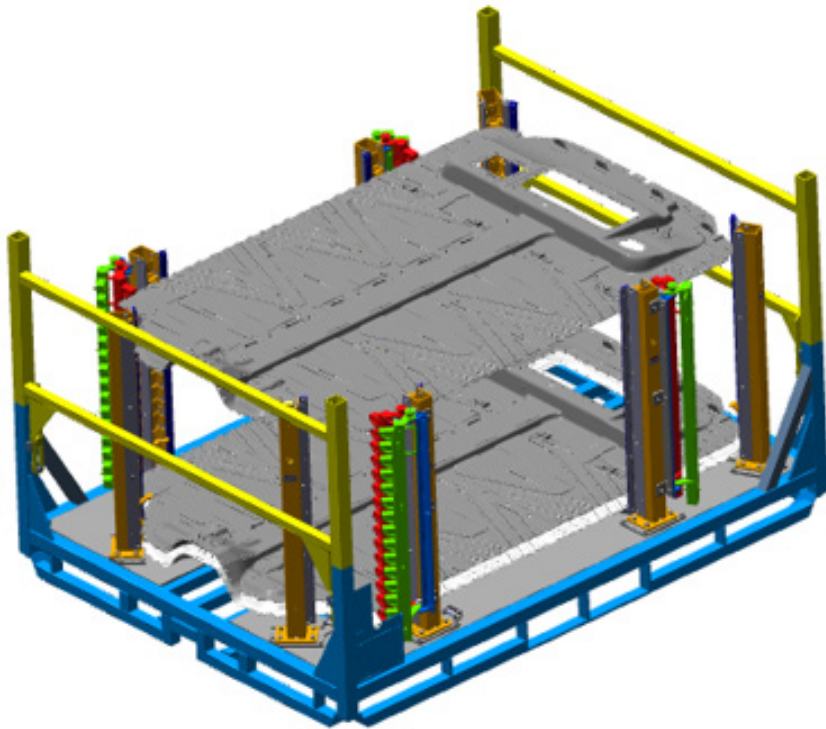


COLONNES 3 MÈTRES DE HAUTEUR



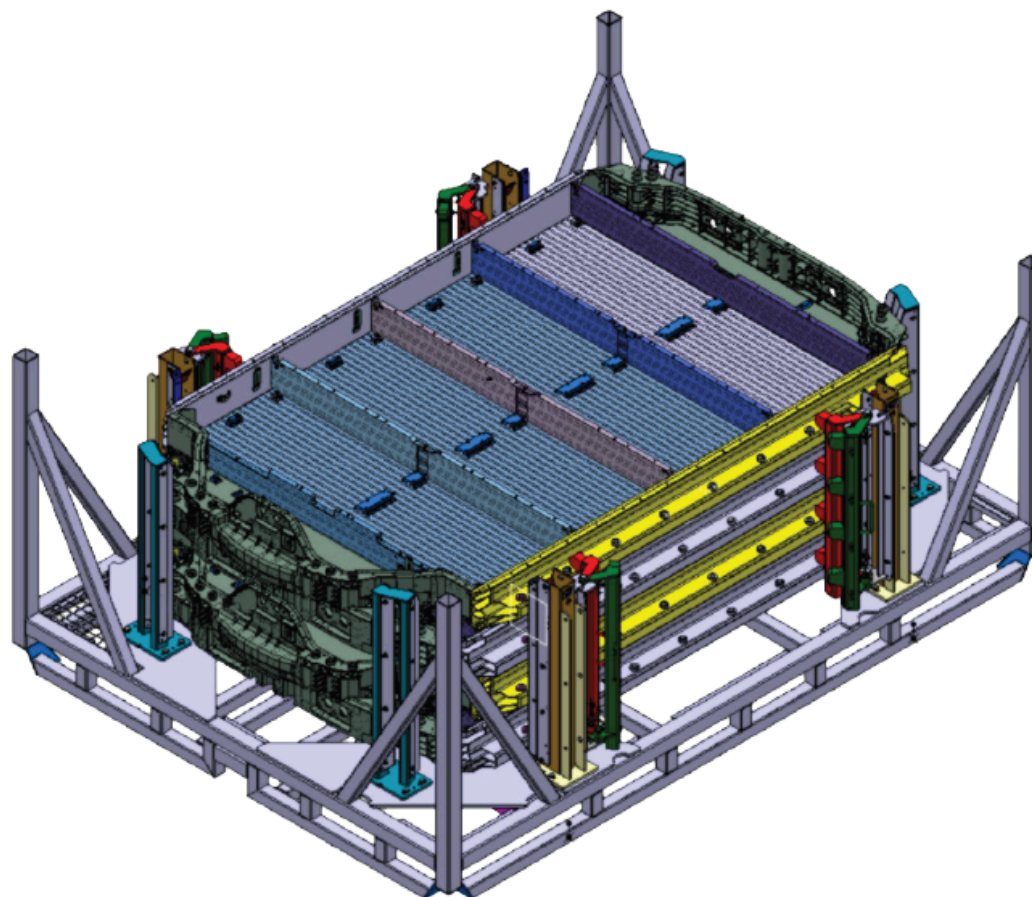
DÉMONTABLES

CONTENEUR POUR COUVERCLES SUPÉRIEURS DE BATTERIE



DÉMONTABLES

CONTENEUR POUR BATTERIES





Ferrero S.p.A. vous remercie

Renseignements supplémentaires et données de contacts sont disponibles à l'adresse
www.ferrero-automotive.com

